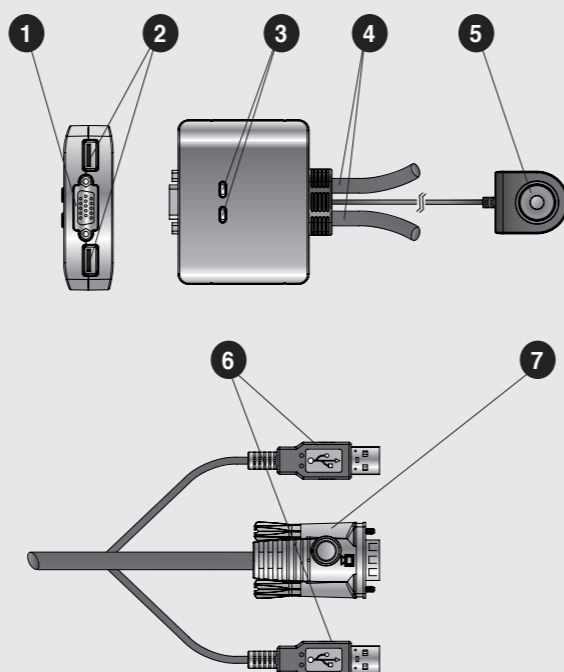


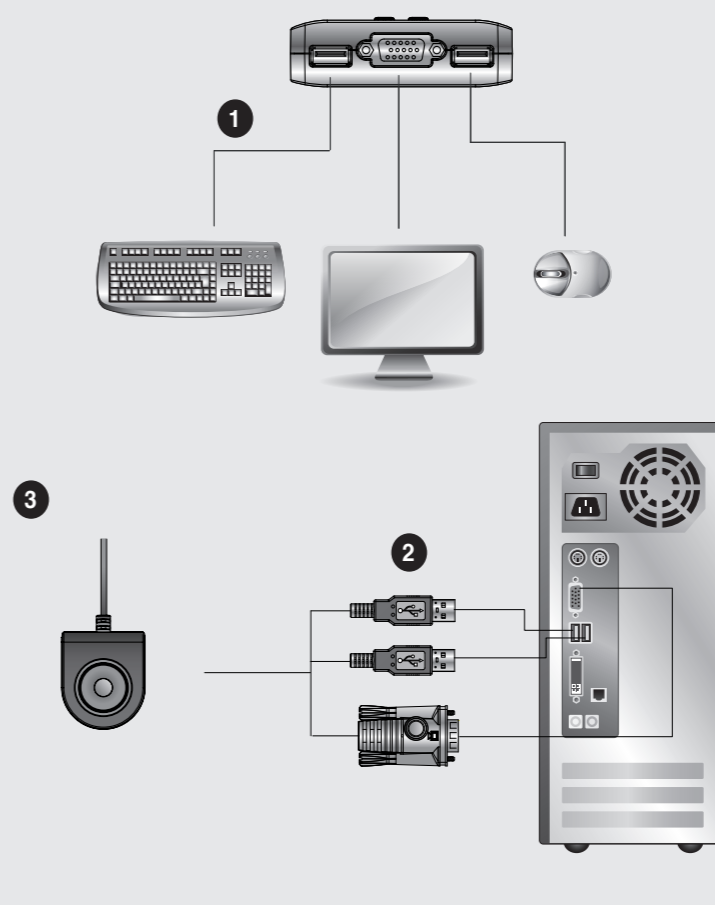
Package Contents

- 1 CS22U 2-Port USB Cable KVM Switch with Remote Port Selector
- 1 User Guide

A Hardware Review



B Hardware Installation



Online Registration

International:
http://support.aten.com
North America:
http://www.aten-usa.com/product_registration

Technical Phone Support

International:
886-2-86926959
North America:
1-888-999-ATEN Ext: 4988
United Kingdom:
44-8-4481-58923

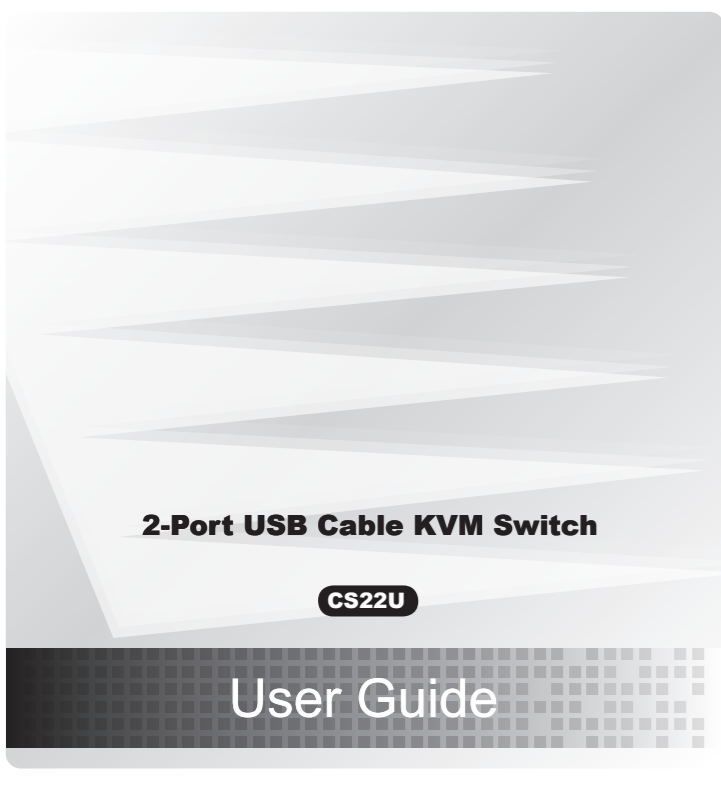
The following contains information that relates to China:

部件名称	有毒有害物质或元素			
	铅	汞	六价铬	多溴联苯/多溴二苯醚
电源部件	●	○	○	○
结构部件	○	○	○	○

○ 表示该有毒有害物质在该部件所有均质材料中的含量均在SJ/T 11363-2006规定的限量要求之下。

● 表示符合欧盟的豁免条款，但该有毒有害物质至少在该部件的某一均质材料中的含量超出SJ/T 11363-2006的限量要求。

× 表示该有毒有害物质至少在该部件的某一均质材料中的含量超出SJ/T 11363-2006的限量要求。



© Copyright 2010 ATEN® International Co., Ltd.
ATEN and the ATEN logo are trademarks of ATEN International Co., Ltd. All rights reserved. All other trademarks are the property of their respective owners.

This product is RoHS compliant.

Part No. PAPE-1285-U03G Printing Date: 07/2010



Requirements

Console

- A VGA, SVGA, XGA, SXGA, or multisync monitor capable of the highest resolution you will using in the installation
- A USB Keyboard
- A USB Mouse

Computers

The following must be installed on each computer that is connected to the system:

- A VGA, SVGA, XGA, SXGA, or Multisync video port
- USB Type A ports

Hardware Review A

1. Console Monitor Port
2. Console USB Keyboard / Mouse Port
3. Port LEDs
4. KVM Cables
5. Remote Port Selector
6. USB Keyboard and Mouse Connectors
7. Video Connector

Hardware Installation B

- Before beginning the installation procedure, ensure that all equipment to be connected is powered off.
- To prevent damage to your installation, make sure that all devices are properly grounded.

1. Plug your keyboard, monitor, and mouse into their ports on the CS22U. The USB keyboard and USB mouse ports are labeled with an icon to distinguish them.
2. Plug the USB and video connectors of the attached KVM cables into their respective ports on the computers you are installing.
3. Position the Remote Switch within reach of your desktop.
4. Turn on the power to the computers.

Specifications

Function	CS22U		
Computer Connections	2		
Port Selection	Remote Port Selector		
Connectors	Console Ports	Keyboard	1 x USB Type A Female (Black)
		Video	1 x HDB-15 Female (Blue)
	KVM Ports	Mouse	1 x USB Type A Female (Black)
		Keyboard / Mouse	2 x USB Type A Male (Black)
LEDs	Selected	2	
Cable Length	Computers	0.9 m	
	Remote Port Selector	1.8 m	
Video		2048 x 1536, DDC2B	
Environment	Operating Temp.	0–50°C	
	Storage Temp.	-20–60°C	
	Humidity	0–80% RH, Non-condensing	
Housing		Plastic	
Physical Properties	Weight	0.31 kg	
	Dimensions (L x W x H)	7.00 x 8.20 x 2.50 cm	

Configuration requise

Console

- Un moniteur VGA, SVGA, XGA, SXGA ou Multisync prenant en charge la plus haute résolution utilisée sur les ordinateurs de l'installation
- Un clavier USB
- Une souris USB

Ordinateurs

Les composants suivants doivent être installés sur chaque ordinateur à connecter au système :

- Un port vidéo VGA, SVGA, XGA, SXGA ou Multisync
- Ports USB de type A

Description du matériel A

1. Port moniteur de console
2. Port clavier/souris USB de console
3. Voyants des ports
4. Câbles KVM
5. sélecteur de port distant
6. Connecteur clavier/souris USB
7. Connecteur vidéo

Installation du matériel B

- Avant de démarrer la procédure d'installation, assurez-vous que tous les périphériques à connecter sont éteints.
- Afin d'éviter d'endommager votre installation, vérifiez que tous les périphériques sont correctement reliés à la terre.

1. Branchez le clavier, le moniteur et la souris sur les ports correspondants du CS22U. Les ports clavier et souris USB sont signalés par une icône spécifique qui permet de les distinguer facilement.
2. Reliez les connecteurs vidéo et USB des câbles KVM fournis aux ports correspondants des ordinateurs à installer.
3. Placez le commutateur distant sur votre bureau en respectant la portée de transmission.
4. Allumez les ordinateurs.

Spécifications techniques

Fonction	CS22U		
Connexions à l'ordinateur	2		
Sélection de ports	sélecteur de port distant		
Connecteurs	Ports de console	Clavier	1 connecteur USB femelle de type A (noir)
		Vidéo	1 connecteur HDB-15 femelle (bleu)
	Ports KVM	Souris	1 connecteur USB femelle de type A (noir)
		Clavier / Souris	2 connecteurs USB mâles de type A (noirs)
Voyants	Port sélectionné	2	
Longueur de câble	Ordinateurs	0,9 m	
	sélecteur de port distant	1,8 m	
Moniteur		2048 x 1536, DDC2B	
Environnement	Température de fonctionnement	0 à 50 °C	
	Température de stockage	-20 à 60 °C	
	Humidité	HR de 0 à 80 %, sans condensation	
Propriétés physiques	Carcasse	Plastique	
	Poids	0,31 kg	
Dimensions (L x P x H)		7,00 x 8,20 x 2,50 cm	

Voraussetzungen

Konsole

- Ein VGA-, SVGA-, XGA-, SXGA- oder Multisync-Monitor, der in der Lage ist, die höchste Auflösung darzustellen, die Sie in der Installation verwenden möchten
- Eine USB-Tastatur
- Eine USB-Maus

Computer

Auf den Computern, die mit dem System verbunden werden sollen, muss Folgendes installiert sein:

- Eine VGA-, SVGA-, XGA-, SXGA- oder Multisync-Grafikkarte
- USB-Anschluss Typ A

Hardwareübersicht A

1. Konsolmonitorport
2. USB-Konsol-Tastatur-/Mausanschluss
3. Port-LEDs
4. KVM-Kabel
5. Port-Auswahlschalter für Gegenstelle
6. USB-Tastatur-/Mausstecker
7. Stecker für Grafiksinal

Hardware installieren B

- Schalten Sie vor der Installation alle anzuschließenden Geräte aus.
- Um eine Beschädigung Ihrer Geräte zu vermeiden, müssen alle Geräte ordnungsgemäß geerdet sein.

1. Verbinden Sie Tastatur, Maus und Monitor mit den entsprechenden Ports am CS22U. Die USB-Tastatur- und USB-Mausbuchsen sind mit einem Symbol gekennzeichnet.
2. Verbinden Sie die USB- und Grafikstecker des mitgelieferten KVM-Kabels mit den entsprechenden Ports der zu installierenden Computer.
3. Stellen Sie den Switch der Gegenstelle in Reichweite auf Ihren Schreibtisch.
4. Schalten Sie Ihre Computer ein.

Technische Daten

Funktion	CS22U		
Computeranschlüsse	2		
Portauswahl	Port-Auswahlschalter für Gegenstelle		
Anschlüsse	Konsolports	Tastatur	1 x USB Typ A Weiblein (schwarz)
		Bildschirm	1 x HDB-15 Weiblein (blau)
	KVM-ports	Maus	1 x USB Typ A Weiblein (schwarz)
		Tastatur/ Maus	2 x USB Typ A Männlein (schwarz)
LED-Anzeigen	Ausgewählt	2	
Kabellänge	Computer	0,9 m	
	Port-Auswahlschalter für Gegenstelle	1,8 m	
Bildschirm		2048 x 1536, DDC2B	
Umgebung	Betriebstemperatur	0–50°C	
	Lagertemperatur	-20–60°C	
	Feuchtigkeit	0–80% rel. Luftfeuchte, nicht kondensierend	
Physische Eigenschaften	Gehäuse	Kunststoff	
	Gewicht	0,31 kg	
Abmessungen (L x B x H)		7,00 x 8,20 x 2,50 cm	

Requisitos

Consola

- Un monitor VGA, SVGA, XGA, SXGA o multisync capaz de representar la resolución más elevada que vaya a usar con cualquiera de los ordenadores a instalar
- Un teclado USB
- Un ratón USB

Ordenadores

En cada ordenador que vaya a conectar al sistema se tienen que instalar los siguientes componentes:

- Una tarjeta gráfica VGA, SVGA, XGA, SXGA o Multisync
- Puertos USB de tipo A

Presentación del hardware A

1. Puerto para monitor de consola
2. Puerto para teclado / ratón USB de consola
3. Indicadores LED de los puertos
4. Cables KVM
5. selector de puertos remotos
6. Conector USB para teclado/ratón
7. Conector gráfico

Instalación del hardware B

- Antes de iniciar el proceso de instalación, asegúrese de que todos los equipos que vaya a conectar estén apagados.
- Para evitar daños en los dispositivos, verifique que todos ellos estén conectados a tierra correctamente.

1. Conecte el teclado, el monitor y el ratón a los puertos correspondientes del CS22U. Los puertos USB para teclado y ratón vienen marcados con iconos para su identificación.
2. Conecte los conectores USB y gráfico de los cables KVM incluidos a los puertos correspondientes de cada uno de los ordenadores que quiera instalar.
3. Coloque el conmutador remoto en su escritorio de forma que pueda manipularlo con facilidad.
4. Encienda los ordenadores.

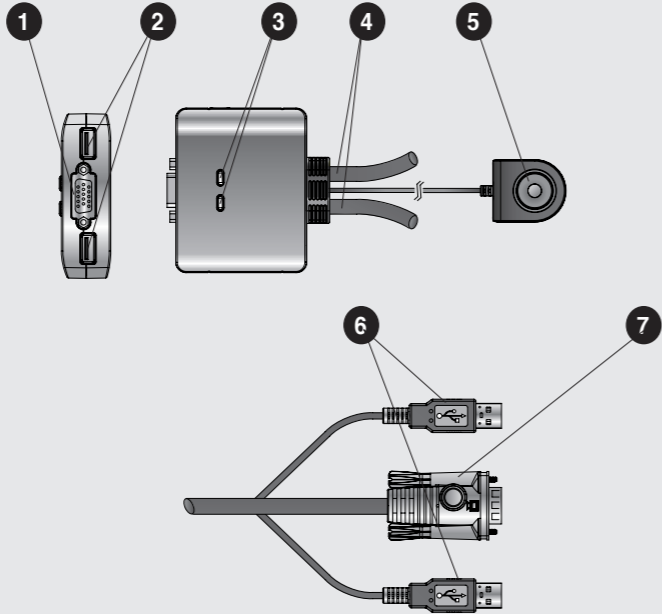
Especificaciones

Función	CS22U		
Conexiones al ordenador	2		
Selección de puertos	selector de puertos remotos		
Conectores	Puertos de consola	Teclado	1 conector USB hembra de tipo A (negro)
		Monitor	1 conector HDB-15 hembra (azul)
	Puertos KVM	Ratón	1 conector USB hembra de tipo A (negro)
		Teclado / Ratón	2 conectores USB macho de tipo A (negros)
Indicadores LED	Puerto seleccionado	2	
Longitud del cable	Ordenadores	0,9 m	
	selector de puertos remotos	1,8 m	
Monitor		2048 x 1536, DDC2B	
Entorno	Temperatura de funcionamiento	0 a 50 °C	
	Temperatura de almacenamiento	-20 a 60 °C	
	Humedad	0 a 80% de HR, sin condensar	
Propiedades físicas	Carcasa	Plástico	
	Peso	0,31 kg	
Dimensiones (L x An x Al)		7,00 x 8,20 x 2,50 cm	

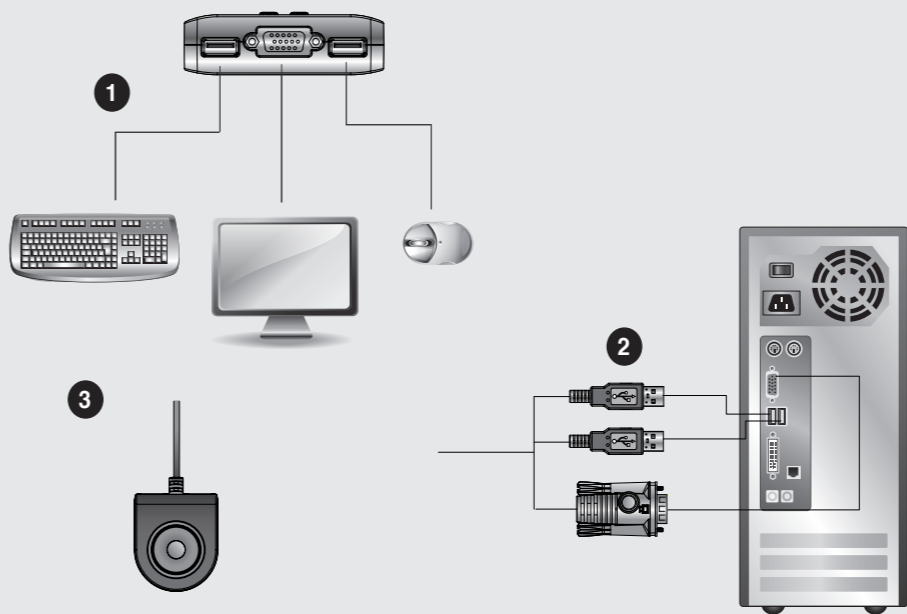
Package Contents

- 1 CS22U 2-Port USB Cable KVM Switch with Remote Port Selector
- 1 User Guide

A Hardware Review



B Hardware Installation



Online Registration

International:
http://support.aten.com
North America:
http://www.aten-usa.com/product_registration

Technical Phone Support

International:
866-2-86926959
North America:
1-888-999-ATEN Ext: 4988
United Kingdom:
44-8-4481-58923

The following contains information that relates to China:

有害物質或元素					
部件名稱	鉛	汞	六价鉻	多溴聯苯	多溴二苯醚
電腦部件	●	○	○	○	○
鼠標部件	○	○	○	○	○



- 表示该有害物質在该部件所有均质材料中的含量均在SJ/T 11363-2006规定的限量要求之下。
- 表示符合欧盟的豁免条款，但该有害物質至少在部件的某一均质材料中的含量超出SJ/T 11363-2006的限量要求。
- × 表示该有害物質至少在部件的某一均质材料中的含量超出SJ/T 11363-2006的限量要求。

CS22U Cavo KVM switch con 2 porte USB Guida dell'utente

www.aten.com

Requisiti

Console

- Un monitor di tipo VGA, SVGA, XGA, SXGA o Multisync che supporti la più alta risoluzione utilizzata durante l'installazione
- Una tastiera USB
- Un mouse USB

Computer

Su ogni computer da collegare al sistema deve essere installato il seguente equipaggiamento:

- Una porta video VGA, SVGA, XGA, SXGA o Multisync
- Porte USB tipo A

Hardware A

1. Porta monitor console
2. Porta USB tastiera/mouse
3. LED della porta
4. Cavi KVM
5. Selettore porta remota
6. Connettore USB di tastiera/mouse
7. Connettore video

Installazione dell'hardware B

- Prima di iniziare l'installazione assicurarsi che tutti i dispositivi da collegare siano spenti
- Allo scopo di prevenire danni durante l'installazione, assicurarsi che tutti i dispositivi interessati siano dotati di un'adeguata messa a terra.

1. Collegare la tastiera, il monitor ed il mouse nelle rispettive porte del CS22U. Per facilitare la distinzione, le porte di tastiera e mouse sono indicate da un'icona.
2. Inserire i connettori USB e video dei cavi KVM in dotazione nelle rispettive porte sui computer che si sta installando.
3. Posizionare lo switch sullo scrivania in maniera che sia a portata di mano.
4. Accendere i computer

Specifiche

Funzione	CS22U		
Collegamenti del computer	2		
Selezione della porta	Selettore porta remota		
Connettori	Porte di collegamento	Tastiera Video	1 femmina USB tipo A (nera) 1 connettore femmina HDB-15 (blu)
	Porte KVM	Mouse	1 femmina USB tipo A (nera)
		Tastiera/Mouse Video	2 maschi USB tipo A (neri) 2 maschi HDB-15 (blu)
	LED	Selezionato	2
Lunghezza del cavo	Computer	0,9 m	
	Selettore porta remota	1,8 m	
Video		2048 x 1536; DDC2B	
Condizioni ambientali	Temperatura operativa	0-50°C	
	Temperatura di conservazione	-20-60°C	
	Umidità	0-80% RH, senza condensa	
Proprietà fisiche	Case	Plastica	
	Peso	0.31 kg	
Dimensioni (lungh. x largh. x alt.)		7.00 x 8.20 x 2.50 cm	

CS22U 2-Port ケーブルタイプUSB KVMスイッチ ユーザーガイド

www.aten.com サポートお問合せ窓口：03-5323-7178

必要システム環境

コンソール

- 接続するコンピュータの解像度に適したVGA、SVGA、XGA、SXGAまたは マルチシンク対応モニター
- USBキーボード
- USBマウス

コンピュータ

接続するコンピュータが以下の条件を満たしている必要があります：

- VGA、SVGA、XGA、SXGAまたはマルチシンク出力可能なビデオカード
- USB タイプAポート

製品外観 A

1. コンソールディスプレイポート
2. コンソールUSBキーボード/マウスポート
3. ポートLED
4. KVMケーブル
5. リモート選択ボタン
6. USBキーボード/USBマウス コネクタ
7. ビデオコネクタ

ハードウェアセットアップ B

- 今から接続する装置すべての電源がオフになっていることを確認してください。
- 接続するデバイスへのダメージを防ぐため、各デバイスが正しく接地されていることを確認してください。

1. コンソールとして使用するキーボード/マウス/モニタをCS22Uに接続してください。キーボード/マウスポートは分かりやすくするためにアイコン表示がされています。
2. KVMのUSBおよびビデオコネクタを接続するコンピュータの適切なポートへ接続してください。
3. リモートポート切替スイッチを適切に配置してください。
4. コンピュータの電源をオンにしてください。

CS22U 2-Port USB 케이블 KVM 스위치 사용자 가이드

www.aten.com Phone: 02-467-6789

시스템 요구사항

콘솔

- 시스템에서 사용하는 가장 높은 해상도를 지원하는 VGA, SVGA, XGA, SXGA, 멀티 싱크 모니터
- USB 키보드
- USB 마우스

컴퓨터

- 시스템에 연결된 모든 컴퓨터에 다음 장비가 설치되어 있어야 합니다:
- VGA, SVGA, XGA, SXGA, 멀티 싱크 비디오 포트
- USB Type A 포트

하드웨어 리뷰 A

1. 콘솔 모니터 포트
2. 콘솔 USB 키보드/마우스 포트
3. 포트 LED
4. KVM 케이블
5. 원격 포트 선택기
6. USB 키보드/마우스 컨넥터
7. 비디오 컨넥터

하드웨어 설치 B

- 장비를 설치하기 전에, 연결된 모든 장비들의 전원이 꺼져 있는지 확인합니다.
 - 사용자 장비의 손상을 방지하기 위해서, 연결된 모든 장비가 적절하게 접지되어 있는지 확인합니다.
1. 키보드, 모니터, 마우스를 CS22U 장비의 각 포트에 연결합니다. USB 키보드 포트와 USB 마우스 포트에는 각각의 아이콘이 표시되어 있습니다.
 2. KVM 케이블의 USB/비디오 컨넥터를, 설치하려는 컴퓨터의 해당 포트에 각각 연결합니다.
 3. 원격 스위치를 사용자 컴퓨터 주위에 설치합니다.
 4. 컴퓨터의 전원을 켭니다.

제품 규격

항목	CS22U		
연결 가능 컴퓨터 수	2		
포트 선택	원격 포트 선택기		
컨넥터	콘솔 포트	키보드 비디오	1 x USB Type A Female (검은색) 1 x HDB-15 Female (파란색)
	KVM 포트	마우스 키보드 / 마우스	1 x USB Type A Female (검은색) 2 x USB Type A Male (검은색)
		비디오	2 x HDB-15 Male (파란색)
	LED	선택 부분	2
케이블 길이	컴퓨터	0,9 m	
	원격 포트 선택기	1,8 m	
비디오		2048 x 1536, DDC2B	
환경	동작 온도	0-50° C	
	저장 온도	-20-60° C	
	습도	비 응축 상태에서0-80% RH	
제품 외관	재질	플라스틱	
	무게	0.31 kg	
크기 (가로 x 세로 x 높이)		7.00 x 8.20 x 2.50 cm	

CS22U 2-端口 USB 带线式KVM多电脑切换器

www.aten.com 電話支持：010-51601602

系统需求

控制端

- 一组VGA, SVGA, XGA, SXGA或multisync的显示器, 该显示器可支持安装架构下任何电脑使用的最高分辨率
- 一组USB键盘
- 一组USB鼠标

电脑

每台电脑上必须安装如下的设备:

- 一组VGA, SVGA, XGA, SXGA, 或视讯连接端口
- 两组USB Type A 连接端口

硬件检视 A

1. 控制端屏幕连接端口
2. 控制端USB键盘/鼠标连接端口
3. 连接端口LED指示灯
4. KVM线材
5. 外接式切换按键
6. USB键盘/鼠标连接头
7. 视讯连接头

硬件安装 B

- 在开始安装前, 请确认你将连接的所有设备的电源皆已关闭。
- 为避免安装过程造成装置损坏, 请先确认所要连接的装置均已适当接地

1. 将键盘、屏幕和鼠标连接至CS22U上的控制端连接端口。USB键盘和USB鼠标连接端口都标有图示以辨区分。
2. 将KVM线材的USB和视讯连接头连接 至电脑上相对应的连接端口。
3. 将外接式切换按键放置在桌面上你随手可即的位置。
4. 开启电脑电源。

规格表

功能	CS22U		
电脑连接数	2		
连接端口选择	外接式切换按键		
连接接口	控制端	键盘 屏幕	1 x USB Type A 母头 (黑) 1 x HDB-15母头 (蓝)
	电脑端	鼠标 键盘/鼠标	1 x USB Type A母头 (黑) 2 x USB Type A公头 (黑)
		屏幕	2 x HDB-15 公头 (蓝)
	LED指示灯	已选择	2
线材长度	电脑	0.9公尺	
	外接式切换按键	1.8公尺	
视讯分辨率		2048 x 1536, DDC2B	
作业环境	操作温度	0-50° C	
	储存温度	-20-60° C	
	湿度	0-80% RH, 无凝结	
型体特性	外壳	塑料	
	重量	0.31公斤	
尺寸 (长 x 宽 x 高)		7.00 x 8.20 x 2.50 公分	

CS22U 2-埠USB帶線式KVM多電腦切换器 使用者指南

www.aten.com 技術服務專線：02-8692-6959

系統需求

控制端

- 一组VGA, SVGA, XGA, SXGA, 或 multisync 的显示器, 该显示器可支援安装架构下任何电脑使用的最高解晰度
- 一组USB键盘
- 一组USB滑鼠

電腦

每台電腦上必須安裝如下的設備:

- 一组VGA, SVGA, XGA, SXGA, 或視訊連接埠
- 兩組 USB Type A連接埠

硬體檢視 A

1. 控制端螢幕連接埠
2. 控制端USB鍵盤/滑鼠連接埠
3. 連接埠LED指示燈
4. KVM線材
5. 外接式切換按鈕
6. USB鍵盤/滑鼠連接頭
7. 視訊連接頭

硬體安裝 B

- 在開始安裝前, 請確認你将連接的所有設備的電源皆已關閉。
- 為避免安裝過程造成裝置損壞, 請先確認所要連接的裝置均已適當接地

1. 將鍵盤、螢幕和滑鼠連接至CS22U上的控制端連接埠。USB鍵盤和USB滑鼠連接埠都標有圖示以辨區分。
2. 將KVM線材的USB和視訊連接頭連接 至電腦上相對應的連接埠。
3. 將外接式切換按鈕放置在桌面上你隨手可即的位置。
4. 開啟電腦電源。

規格表

功能	CS22U		
電腦連接數	2		
連接埠選擇	外接式切換按鈕		
連接介面	控制端	鍵盤 螢幕	1 x USB Type A 母頭 (黑) 1 x HDB-15 母頭 (藍)
	電腦端	滑鼠 鍵盤/滑鼠	1 x USB Type A 母頭 (黑) 2 x USB Type A 公頭 (黑)
		螢幕	2 x HDB-15 公頭 (藍)
	LED指示燈	已選擇	2
線材長度	電腦	0.9 公尺	
	外接式切換按鈕	1.8 公尺	
視訊解晰度		2048 x 1536, DDC2B	
作業環境	操作溫度	0-50° C	
	儲存溫度	-20-60° C	
	濕度	0-80% RH, 無凝結	
型體特性	外壳	塑膠	
	重量	0.31 公斤	
尺寸 (長 x 寬 x 高)		7.00 x 8.20 x 2.50 公分	